

Манометр с трубкой Бурдона из нержавеющей стали Для экстремально низких температур окружающей среды до -70 °C Модель PG23LT, с гидрозаполнением, POLARgauge®

WIKА типовой лист PM 02.22



Другие сертификаты
приведены на стр. 3

POLARgauge®

Области применения

- Для использования вне помещений при температуре окружающей среды до -70 °C
- Для работы с газообразными и жидкими агрессивными средами, не обладающими высокой вязкостью и не склонными к кристаллизации, а также в условиях агрессивной окружающей среды
- Нефтегазовая, химическая и нефтехимическая отрасли промышленности

Особые характеристики

- Специальное исполнение POLARgauge® для использования при экстремально низких температурах окружающей среды до -70 °C
- Степень защиты IP66 и IP67
- Полностью из нержавеющей стали
- Диапазоны измерения от 0–0,6 до 0–1000 бар [0–10 до 0–15 000 psi]
- Опционально доступен в исполнении повышенной безопасности S3 по EN 837-1



Манометр с трубкой Бурдона, модель PG23LT

Описание

Модель PG23LT это высококачественный прибор в исполнении POLARgauge®, разработанный специально для низких температур окружающей среды до -70 °C. Манометр из нержавеющей стали может применяться в таких регионах с холодным климатом, как Россия, Канада, Скандинавские страны и Китай.

Преимущественно манометр PG23LT применяется в нефтегазовой и нефтехимической промышленности. Стандартное применение — измерение давления в трубопроводах, на перекачивающих станциях транспортировки нефти и газа.

Благодаря низкотемпературной конструкции, которая использует специальные уплотнительные материалы и гидрозаполнение, модель PG23LT возможно применять вне помещений, при температурах окружающей среды до -70 °C.

Исполнение прибора соответствует требованиям пылевлагозащиты корпуса IP66 и IP67 для диапазона давления более 0–40 бар.

Протестированная в нашей собственной лаборатории применимость прибора для температур до -70 °C подтверждается заводским сертификатом испытаний формы 2.2.

Измерительные приборы WIKА зарегистрированной торговой марки POLARgauge® подходят для эксплуатации при экстремально низких температурах до -70 °C.

Стандартное исполнение

Номинальный диаметр (NS), мм
63, 100, 160

Класс точности
NS 63: 1.6
NS 100, 160: 1.0

Диапазоны измерений
От 0–0,6 до 0–1000 бар [от 0–10 до 0–15 000 psi],
а также соответствующие вакуумметрические и
мановакуумметрические диапазоны.

Пределное давление
NS 63
Постоянное: 3/4 x ВПИ (верхний предел измерения)
Переменное: 2/3 x ВПИ
Кратковременное: верхний предел измерений

NS 100, NS 160
Постоянное: верхний предел измерений
Переменное: 0,9 x ВПИ
Кратковременное: 1,3 x ВПИ

Допустимая температура
Окружающая среда: от -70 до +60 °C
Измеряемая среда: ≤ 100 °C

Температурная погрешность
При отклонении температуры измерительной системы от
нормальной температуры 20 °C: ≤ ±0,4 %/10 °C от полного
диапазона измерений

Степень пылевлагозащиты по IEC/EN 60529
IP65 для диапазонов ≤ 0–40 бар [≤ 0–580 psi]
IP66/IP67 для диапазонов > 0–40 бар [≤ 0–580 psi]

Более подробную информацию о пылевлагозащите см. в
типовом листе IN 00.18.

Технологическое присоединение
Нержавеющая сталь 316L
Присоединение снизу (радиальное) или эксцентрическое сзади

- G 1/4 В (наружная), под ключ SW 14 (только NS 63)
- G 1/2 В (наружная), под ключ SW 22 (не для NS 63)
- 1/2 NPT (наружная), под ключ SW 22 (не для NS 63)
- M20 x 1.5 (наружная), под ключ SW 22 (не для NS 63)

Измерительный элемент
Нержавеющая сталь 316L
< 100 бар [≤ 1450 psi]: С-образный
≥ 100 бар [≥ 1450 psi]: спиральный

Механизм
Нержавеющая сталь

Циферблат
Алюминий, белый, черные надписи.

Стрелка
Алюминий, черная.

Корпус
Нержавеющая сталь для диапазона измерения ≤ 0–40 бар [≤ 0–
580 psi] с компенсационным клапаном для выравнивания
давления внутри корпуса и повторной его герметизации.

Смотровое стекло
Многослойное безопасное стекло.

Кольцо
Байонетное, нержавеющая сталь.

Гидрозаполнение
Силиконовое масло.

Опции

- Уплотнения для присоединения к технологическому процессу (модель 910.17, см. типовой лист AC 09.08, рекомендуется нержавеющая сталь)
- Исполнение повышенной безопасности S3 с прочной разделительной перегородкой и выдуваемой задней стенкой по EN-837-1, для присоединения снизу (радиальное)
- Фланец для монтажа в панель, нержавеющая сталь
- Фланец для поверхностного монтажа, нержавеющая сталь
- Красная метка, нанесенная на циферблат
- Указательная стрелка на байонетном кольце, подстраиваемая извне для номинального диаметра 100

Нормативные документы

Логотип	Описание	Страна
	Декларация о соответствии стандартам ЕС <ul style="list-style-type: none">■ Директива по оборудованию, работающему под давлением PS > 200 бар; модуль А, оборудование для поддержания давления■ Директива АTEX (опция) Тип защиты от воспламенения «с» — безопасность конструкции	Европейский союз
	ЕАС (опция) Опасные зоны	Евразийский экономический союз
	ГОСТ (опция) Свидетельство об утверждении типа средств измерений	Россия
	КазИнМетр (опция) Свидетельство об утверждении типа средств измерений	Казахстан
	УкрСЕПРО (опция) Свидетельство об утверждении типа средств измерений	Украина
	Узстандарт (опция) Свидетельство об утверждении типа средств измерений	Узбекистан

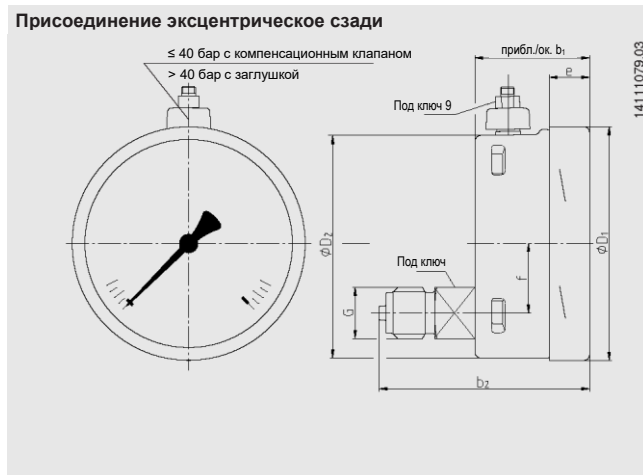
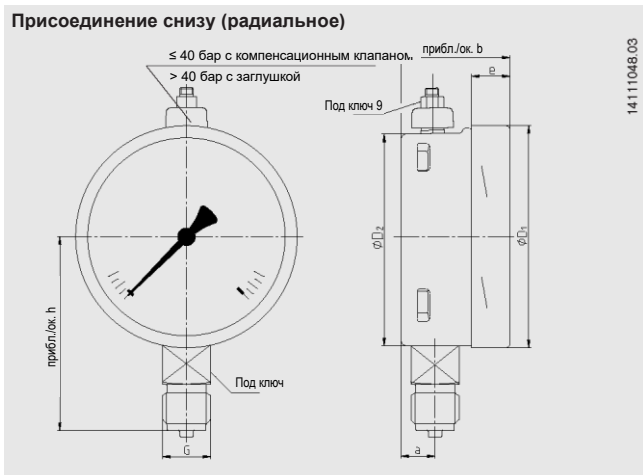
Сертификаты (опция)

- Заводской сертификат испытаний 2.2 согласно EN 10204 «Подтверждение работоспособности при температуре окружающей среды до -70 °С»
- Заводской сертификат испытаний 2.2 согласно EN 10204 (например, подтверждение современных технологий изготовления, сертификат на материалы, подтверждение класса точности)
- Сертификат инспекционной проверки 3.1 согласно EN 10204 (например, устойчивость металлических компонентов, контактирующих со средой, подтверждение класса точности)

Нормативные документы и сертификаты доступны для просмотра на веб-сайте

Размеры в мм

Стандартное исполнение

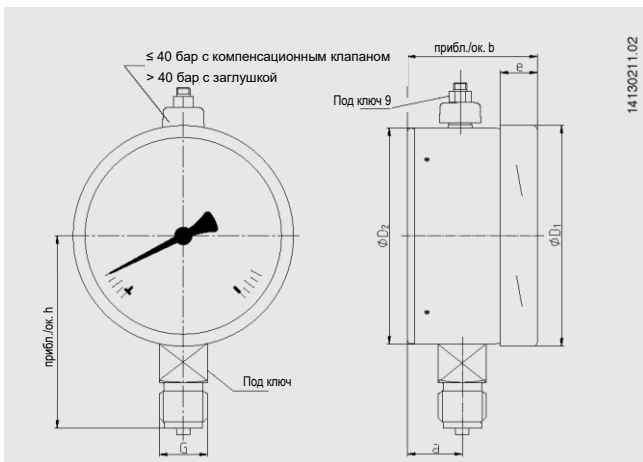


NS	Размеры в мм											Вес в кг
	a	b	b ₁	b ₂	D ₁	D ₂	e	f	G	h ± 1	Под ключ	
63	9,5	33	33	57	63	62	12,6	-	G ¼ B	54	14	0,2
100	15,5	49,5	49,5	83	101	99	17,5	30	G ½ B	87	22	0,9
160	15,5	49,5	49,5 ¹⁾	83 ¹⁾	161	159	17,5	50	G ½ B	118	22	2,0

Технологическое присоединение по стандарту EN 837-1/7.3

1) Плюс 16 мм для диапазонов измерения ≥ 0–100 бар (0–1450 psi)

Исполнение повышенной безопасности S3



Исполнение повышенной безопасности S3

NS	Размеры в мм								Вес в кг
	a	b	D ₁	D ₂	e	G	h ± 1	Под ключ	
63	17,5	42	63	63	14,5	G ¼ B	54	14	0,26
100	25	59	101	99	17	G ½ B	87	22	0,84
160	27	65	161	159	17,5	G ½ B	118	22	2,10

Информация для заказа

Модель/Номинальный диаметр/Диапазон измерений/Технологическое присоединение/Место присоединения/Опции

© 06/2015 АО «ВИКА МЕРА», все права защищены.

Технические характеристики, указанные в данном документе, отражают техническое состояние изделия на момент публикации данного документа. Компания оставляет за собой право вносить изменения в технические характеристики и материалы своей продукции.



WIKА Alexander Wiegand SE & Co. KG
Alexander-Wiegand-Straße 30
63911 Klingenberg/Germany
Tel. +49 9372 132-0
Fax +49 9372 132-406
info@wika.de
www.wika.de