

## Контроллер температуры с цифровым индикатором Модель SC64, серия для монтажа в панель

WIKAI Типовой лист AC 85.25

### Применение

- Регулирование температуры в большой производственной системе:
  - Общее машиностроение
  - Холодильное оборудование
  - Промышленное и коммунальное отопительное оборудование

### Преимущества

- Контроллер температуры и цифровой индикатор в одном приборе
- Долгий срок службы
- Простота эксплуатации
- Высокий номинал переключения контактов, до 16 А
- Для монтажа в панель



Контроллер температуры с цифровым индикатором,  
модель SC64

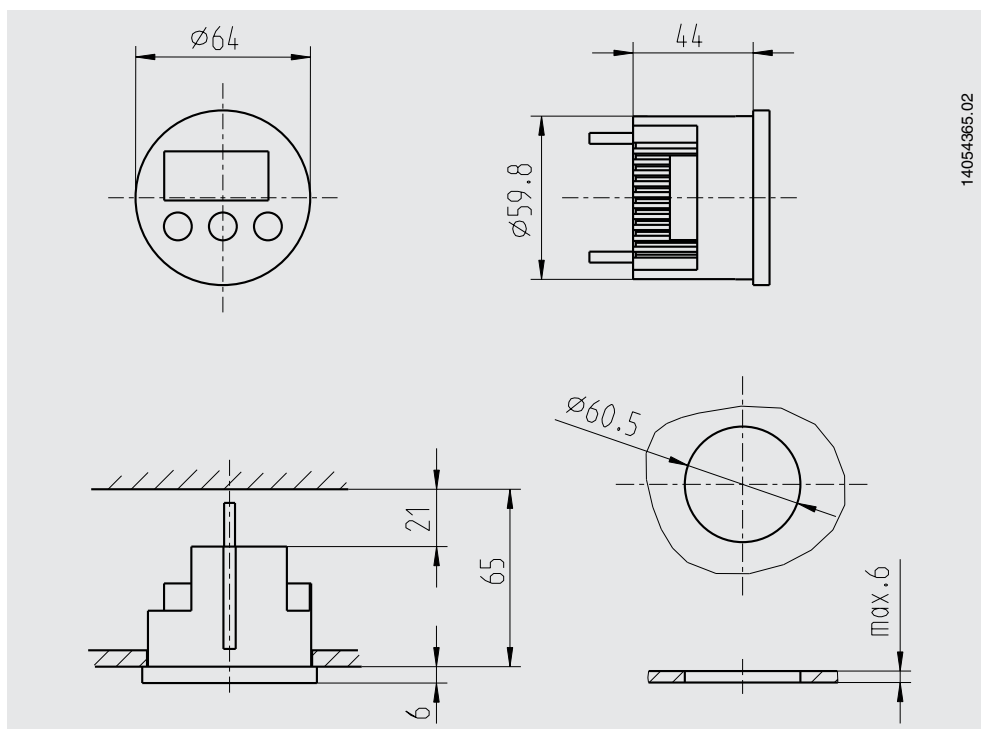
### Описание

Модель SC64 – это контроллер температуры для простых вариантов применения в качестве термореле. Его отличает легкость управления и высокая надежность переключения.

Округлая форма корпуса позволяет также использовать прибор там, где до сих пор применялись механические контроллеры. Кроме того, SC64 выдерживает значительно большее количество циклов переключения.



## Размеры, мм



## Соответствие стандартам ЕС

### Директива по ЭМС

2004/108/EC, EN 61326, излучение помех (группа 1, класс B)  
и помехоустойчивость (промышленное применение)

### Директива по низковольтному оборудованию

2006/95/EC, EN 60730-1 и EN 60730-2-9

## Информация для заказа

Вариант монтажа	Номер для заказа
Модель SC64.230 (перем. ток 230 В)	14054687
Модель SC64.024 (перем. ток 12...24 В или пост. ток 16...36 В)	14054709

## Информация для заказа

Чтобы заказать описанное изделие, достаточно сообщить указанный код заказа.

© 2012 Компания WIKA Alexander Wiegand SE&Co. KG, все права защищены.  
Технические характеристики, указанные в данном документе, были актуальны на момент его публикации.  
Компания оставляет за собой право вносить изменения в технические характеристики и материалы своей продукции.

