

Накладной термометр с соединительным кабелем Модель TF44

WIKА типовой лист TE 67.14

Применение

- Тепловые насосы
- ТЭЦ и электростанции
- Солнечные тепловые установки
- Системы обогрева, вентиляции, кондиционирования и охлаждения
- Машиностроение

Особенности

- Диапазон измерения -50 ... +200 °C
- Система трубопроводов остается герметичной
- Не влияет на измеряемую среду
- Легкий монтаж с быстроустанавливаемым кронштейном
- Хорошая теплопередача через алюминиевый наконечник

Описание

Накладной термометр модели TF44 используется для измерения температуры на поверхностях труб в диапазоне -50 ... +200 °C (-58 ... +392 °F). В результате косвенного измерения температуры с одной стороны исключается любое воздействие на измеряемую среду, а с другой стороны измеряемая среда не влияет на срок службы термометра (например, из-за отсутствия воздействия высокого давления, агрессивной измеряемой среды).

Алюминиевый наконечник зонда специальной формы обеспечивает чрезвычайно хороший теплообмен между трубопроводом и термометром. Использование теплопроводящего компаунда как правило не требуется. Чтобы максимально снизить влияние температуры окружающей среды, рекомендуется тщательно изолировать точку измерения. Особенно важно обеспечить хорошую изоляцию при большой разнице между температурой измеряемой и окружающей среды.



Рис. слева: Монтаж на трубе
Рис. справа: Быстроустанавливаемый кронштейн

Для быстрого и очень легкого монтажа термометр TF44 имеет быстро устанавливаемые кронштейны WIKА для труб различного диаметра. С такими кронштейнами накладные термометры модели TF44 легко монтируются без использования инструментов.

Накладной термометр модели TF44 состоит из чувствительного элемента, заключенного в алюминиевый наконечник. Соединение зонда с электронным блоком обеспечивается с помощью соединительного кабеля с изоляцией из ПВХ или силикона.

Чувствительный элемент

Для накладного термометра TF44 компания WIKA стандартно использует следующие чувствительные элементы:

- Pt1000, класс B в соответствии с DIN EN 60751
- Pt100, класс B в соответствии с DIN EN 60751
- NTC 10 k, B (25/85) = 3976
- NTC 5 k, B (25/85) = 3976
- NTC 2.7 k, B (25/85) = 3977

КТУ и другие по запросу

Преимущество платиновых элементов заключается в соответствии международным стандартам (IEC/EN 60751). Из-за условий производства и характеристик используемых материалов стандартизация полупроводниковых элементов, например, термисторов NTC и КТУ, не представляется возможной. По этой причине имеются ограничения по их взаимозаменяемости.

Другое преимущество платиновых элементов заключается в большей долговременной стабильности и лучших характеристиках при циклических воздействиях температуры, а также применимость в более широком диапазоне температур.

Термисторы NTC также обеспечивают высокую точность измерения и линейность, но только в ограниченном диапазоне температур.

Платиновые элементы имеют более низкую температурную чувствительность.

Преимущества и недостатки различных измерительных элементов

	NTC	Pt100	Pt1000	КТУ
Диапазон температур	-	++	++	-
Точность	-	++	++	-
Линейность	-	++	++	++
Долговременная стабильность	+	++	++	+
Международные стандарты	-	++	++	-
Чувствительность по температуре [dR/dT]	++	-	+	+
Влияние соединительного кабеля	++	-	+	+

Метод подключения

Сопротивление соединительного кабеля влияет на значение, измеренное 2-проводной схемой, и его следует учитывать.

Для медного кабеля с площадью поперечного сечения проводников 0,22 мм² применимы следующие значения: 0,162 Ом/м → 0,42 °С/м для Pt100

С чувствительным элементом Pt1000 влияние соединительного кабеля 0,04 °С/м на порядок ниже.

Накладные термометры обычно не контактируют с измеряемой средой. В равной степени влияние температуры окружающей среды можно уменьшить лишь благодаря хорошей изоляции.

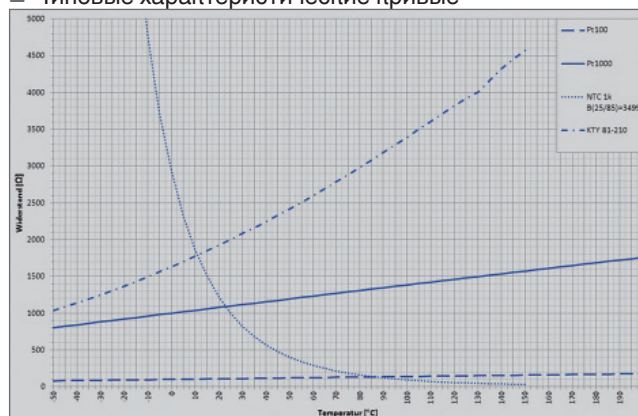
Поэтому определение температуры измеряемой среды при данном способе измерения с высокой точностью невозможно.

Для снижения стоимости точки измерения и минимизации влияния соединительного кабеля стандартно накладные термометры предлагаются с Pt1000 в варианте с 2-проводной схемой подключения.

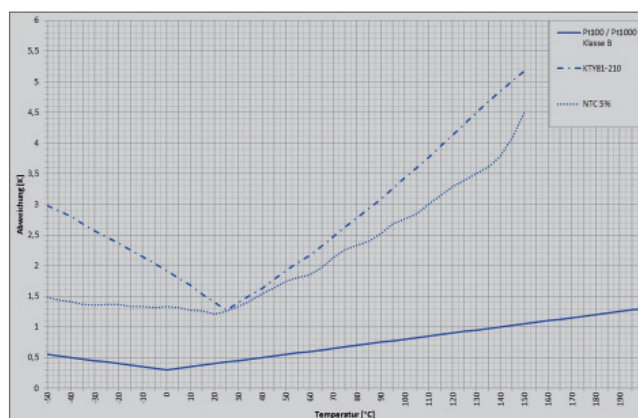
Характеристические кривые

На приведенных ниже графиках показан вид типовых кривых для стандартных чувствительных элементов в зависимости от температуры и типовых кривых погрешности.

■ Типовые характеристические кривые



■ Типовые кривые погрешности



Диапазоны температуры

Температура измеряемой среды (диапазон измерения)

В связи с тем, что чувствительный элемент находится в прямом контакте с соединительным кабелем, диапазон измерения накладного термометра зависит с одной стороны от чувствительного элемента, а с другой стороны от изоляционного материала соединительного кабеля:

Изоляционный материал соединительного кабеля	Диапазон измерений
ПВХ	-20 ... +105 °C
Силикон	-50 ... +200 °C

Чувствительный элемент	Диапазон измерений
NTC	-30 ... +130 °C
Pt100	-50 ... +200 °C
Pt1000	-50 ... +200 °C
КТУ	-50 ... +150 °C

Температура окружающей среды

Максимально допустимая температура окружающей среды определяется изоляционным материалом соединительного кабеля.

Гильза зонда

Материал

- Алюминий

Теплопроводность алюминия приблизительно в два раза выше, чем у меди и в несколько раз выше, чем у нержавеющей стали. Благодаря этому обеспечивается оптимальная теплопередача к чувствительному элементу.

Размеры

- Площадь поперечного сечения 6 x 6 мм с проточкой для монтажа на трубе.

Благодаря чрезвычайно малым размерам наконечника зонда рассеяние тепла снижается до минимума. К тому же в значительной степени облегчается установка изоляции. Наилучшие результаты измерений накладного термометра TF44 можно получить при наличии надежной изоляции точки измерения.

Время срабатывания

На время срабатывания термометра сильно влияют:

- наконечник зонда
- теплопередача к чувствительному элементу
- значение расхода измеряемой среды

Благодаря использованию алюминия для наконечника зонда и конструкции термометра модели TF44 обеспечивается оптимальная передача тепла от измеряемой среды к чувствительному элементу.

Тем не менее, быстрые изменения температуры накладным термометром не могут удовлетворительно отслеживаться. В таких случаях необходимо пользоваться инвазивными способами измерения. Для таких применений рекомендуются термометры штуцерного типа модели TF35 (см. типовой лист TE 67.10) и модели TF37 (см. типовой лист TE 67.12).

Соединительный кабель

Для обеспечения соответствия преобладающим условиям окружающей среды поставляются соединительные кабели с различными изоляционными материалами.

В соответствии с потребностями заказчика кабель может поставляться с зачищенными, обжатыми концами проводников или с уже установленным разъемом.

В приведенной ниже таблице даны основные характеристики изоляционных материалов, используемых для термометра модели TF44.

Изоляционный материал	ПВХ	Силикон	
Максимальная рабочая температура	105 °C	200 °C	
Воспламеняемость	само-затухающий	само-затухающий	
Гигроскопичность	слабая	слабая	
Пригодность для работы с паром	хорошая	ограниченная	
Химическая устойчивость	Разбавленные щелочи	+	+
	Разбавленные кислоты	+	+
	Спирт	+	+
	Бензин	+	-
	Бензол	-	-
Минер. масло	+	+	

Обозначения:
+ устойчивый
- неустойчивый

Данные в таблице приведены только в качестве справочных и не должны использоваться в качестве минимальных требований в технических характеристиках.

Для накладного термометра модели TF44 стандартно проводники соединительного кабеля поставляются с площадью поперечного сечения 0,22 мм² (24 AWG) и имеют изоляцию из ПВХ или силикона.

Вибростойкость

Типовыми применениями накладных термометров модели TF44 являются области с малой и умеренной вибрацией. Тем не менее, зонды, рассчитанные на воздействие ускорения величиной 3 g, указанного в IEC/EN 60751, в общем случае могут использоваться при больших значениях вибрации.

В зависимости от исполнения, метода монтажа, среды и температуры вибростойкость может достигать 6 g.

Ударопрочность

До 100 g, в зависимости от исполнения, метода монтажа и температуры

Дополнительное оборудование

Термометры модели TF44 предназначены для монтажа на трубах. Особенно удобно выполнять монтаж при помощи собственных быстромонтируемых кронштейнов WIKA, специально разработанных для TF44 и изготовленных из пружинной стали с гальваническим покрытием для труб диаметром от 12 до 42 мм.

Благодаря материалам, геометрии и конструкции TF44 отсутствует необходимость нанесения теплопроводящего компаунда между наконечником и трубой. Если это все же необходимо, достаточно небольшого количества компаунда.

При заказе в качестве отдельных позиций, пожалуйста, указывайте код заказа!

Позиция	Код заказа	
Быстроустанавливаемый кронштейн, углеродистая сталь с гальваническим покрытием		
	для труб диаметром 12 ... 15 мм	14145991
	для труб диаметром 19 ... 22 мм	14100349
	для труб диаметром 25 ... 28 мм	14100347
	для труб диаметром 32 ... 35 мм	14149603
	для труб диаметром 39 ... 42 мм	14149604
Хомут для труб с червячным механизмом, углеродистая сталь с гальваническим покрытием		
	Диапазон охвата 16 ... 27 мм	14050509
	Диапазон охвата 25 ... 40 мм	14049067
	Диапазон охвата 40 ... 60 мм	14050517
	Диапазон охвата 60 ... 80 мм	14050518
	Диапазон охвата 80 ... 100 мм	14041143
Силиконовый теплопроводящий компаунд		
	Шприц 1 г	11516870
	Туба 100 г	1606212

Электрические соединения

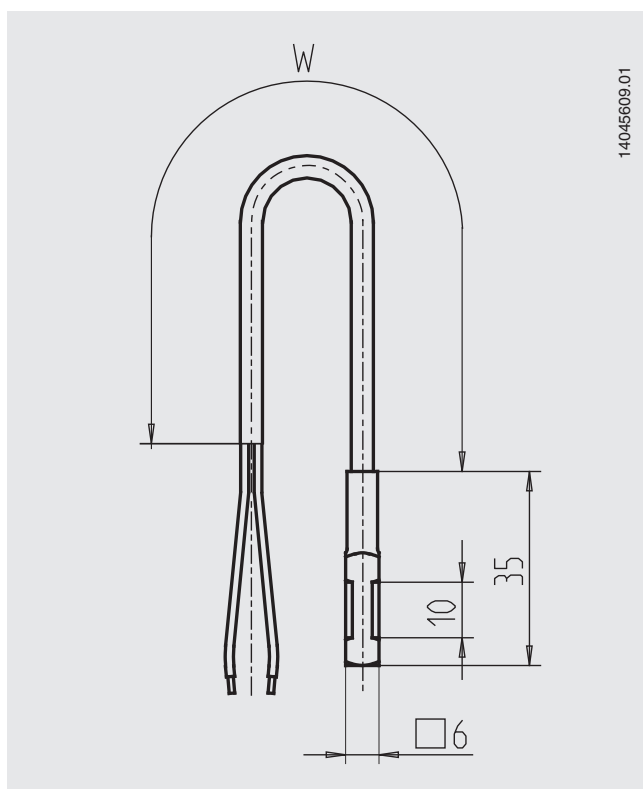
- Защищенные проводники
- Обжатые концы проводников
- Соединитель по спецификации заказчика

Пылевлагозащита

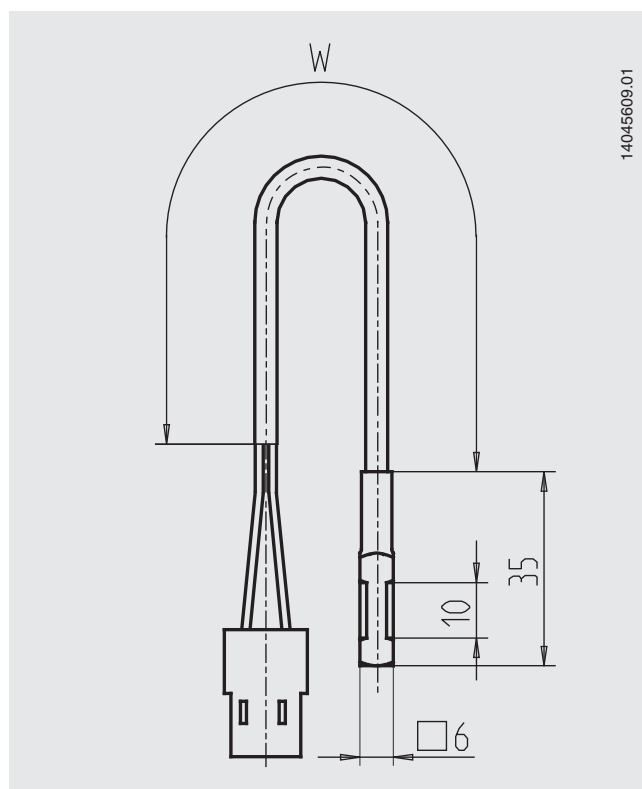
IP66, IP67

Размеры в мм

Модель TF44 с зачищенными
обжатыми концами проводников



Модель TF44 С разъемом



Обозначения:

W Длина кабеля

Информация для заказа

При заказе из каждой категории выбирается один критерий.

Диапазон измерений

- -20 ... +105 °C
- -30 ... +130 °C
- -50 ... +200 °C

Исполнение зонда

- Квадратное сечение 6 x 6 мм, алюминий

Чувствительный элемент

- Pt1000, класс B в соответствии с DIN EN 60751
 - Pt100, класс B в соответствии с DIN EN 60751
 - NTC 10 к, B (25/85) = 3976
 - NTC 5 к, B (25/85) = 3976
 - NTC 2.7 к, B (25/85) = 3977
- Другие по запросу

Соединительный кабель

- ПВХ / ПВХ
- Силикон / Силикон

Длина кабеля

- 1000 мм
 - 2000 мм
 - 3000 мм
- Другие по запросу (длина должна быть кратна 500 мм)

Электрические соединения

- Зачищенные проводники
- Обжатые концы проводников

Другие по запросу

Монтажные принадлежности

- Без монтажных принадлежностей
- Быстроустанавливаемый кронштейн, углеродистая сталь с гальваническим покрытием, для труб диаметром 12 ... 15 мм
- Быстроустанавливаемый кронштейн, углеродистая сталь с гальваническим покрытием, для труб диаметром 19 ... 22 мм
- Быстроустанавливаемый кронштейн, углеродистая сталь с гальваническим покрытием, для труб диаметром 25 ... 28 мм
- Быстроустанавливаемый кронштейн, углеродистая сталь с гальваническим покрытием, для труб диаметром 32 ... 35 мм
- Быстроустанавливаемый кронштейн, углеродистая сталь с гальваническим покрытием, для труб диаметром 39 ... 42 мм
- Хомут для труб с червячным механизмом, углеродистая сталь с гальваническим покрытием, диапазон охвата 16 ... 27 мм
- Хомут для труб с червячным механизмом, углеродистая сталь с гальваническим покрытием, диапазон охвата 25 ... 40 мм
- Хомут для труб с червячным механизмом, углеродистая сталь с гальваническим покрытием, диапазон охвата 40 ... 60 мм
- Хомут для труб с червячным механизмом, углеродистая сталь с гальваническим покрытием, диапазон охвата 60 ... 80 мм
- Хомут для труб с червячным механизмом, углеродистая сталь с гальваническим покрытием, диапазон охвата 80 ... 100 мм

Теплопроводящий компаунд

- Без компаунда
- Силиконовый теплопроводящий компаунд, шприц 1 г

Информация для заказа

Модель / Измерительный диапазон / Конструкция зонда / Чувствительный элемент / Соединительный кабель / Длина кабеля / Электрическое соединение / Монтажные принадлежности / Теплопроводящий компаунд

© 10/2012 WIKA Alexander Wiegand SE & Co. KG, все права защищены.
Технические характеристики, указанные в данном документе, были актуальны на момент его публикации.
Компания оставляет за собой право вносить изменения в технические характеристики и материалы своей продукции..

